

1	2	3	4	5	6	7	8	9	10
51	8	3741-2201089	45 3135 1889	2	2	2	2	Кольцо сальника скользящей вилки карданного вала	Propeller shaft slip yoke gland ring
	9	3741-2201088	45 3135 1888	1	1	1	1	Кольцо уплотнительное сальника скользящей вилки карданного вала внутреннее	Propeller shaft slip yoke gland inner sealing ring
	10	3741-2201085	45 3135 1886	1	1	1	1	Кольцо уплотнительное сальника скользящей вилки карданного вала наружное	Propeller shaft slip yoke gland outer sealing ring
	11	3741-2201087	45 3135 1887	1	1	1	1	Обойма сальника скользящей вилки карданного вала	Propeller shaft slip yoke gland case
	12	3741-2201047	45 3135 1876	1	1	1	1	Вилка скользящая карданного вала заднего моста с заглушкой в сборе	Rear axle propeller shaft slip yoke with stopper in assy
	13	260316	45 9821 0017	1	1	1	1	Заглушка Ø 40	Stopper dia 40
	14	1.1.Ц6	45 9167 4063	3	3	3	3	Пресс-масленка	Pressure lubricator
	15	3741-2201048	45 3135 1897	1	1	1	1	Вилка скользящая карданного вала заднего моста	Rear axle propeller shaft slip yoke
	16	252136-П2	45 9816 6067	4	4	4	4	Шайба 10Т пружинная	Spring washer 10T
	17	69-2201033-A	46 4112 1118	8	8	8	8	Роликоподшипник игольчатый карданного вала заднего моста	Rear axle propeller shaft needle roller bearing
	18	469-2201031	45 4316 2324	8	8	8	8	Манжета крестовины карданного вала	Propeller shaft centre cross collar
	19	69-2201034	45 4315 0460	8	8	8	8	Пружина манжеты крестовины карданного вала	Propeller shaft centre cross collar spring
	20	469-2201028	45 4316 2321	8	8	8	8	Манжета крестовины карданного вала с пружиной в сборе	Propeller shaft centre cross collar with spring in assy
	21	469-2201040	45 4316 2329	8	8	8	8	Кольцо защитное манжеты крестовины карданного вала	Propeller shaft centre cross collar protection ring
	22	3151-2201024	45 4321 0781	2	2	2	2	Прокладка фланца карданного вала толщиной 0,3 мм	Propeller shaft flange gasket 0.3 mm thick
	23	469-2201029	45 4316 2322	8	8	8	8	Роликоподшипник игольчатый карданного вала заднего моста с манжетой в сборе	Rear axle propeller shaft needle roller bearing with collar in assy
	24	469-2201023	45 4316 0252	2	2	2	2	Фланец карданного вала заднего моста	Rear axle propeller shaft flange
	25	3151-2201043	45 4321 0715	8	8	8	8	Кольцо стопорное роликоподшипника	Roller bearing circlip
	26	469-2201037	45 4316 2326	8	8	8	8	Уплотнитель подшипника карданного вала	Propeller shaft bearing seal
	27	469-2201030	45 4316 2323	2	2	2	2	Крестовина карданного вала	Propeller shaft centre cross
	28	469-2201026	45 4316 2319	2	2	2	2	Крестовина карданного вала с уплотнителями в сборе	Propeller shaft centre cross with seals in assy
	-	БК-469-2201025**	45 4316 2320					Крестовина карданного вала с уплотнителями и подшипниками в сборе (комплект для запасных частей)	Propeller shaft centre cross with bearings and seals in assy (set for spare parts)

\* - В комплектации с коробкой передач 31601-1700010

When the gearbox 31601-1700010 is installed

\*\* - Комплект состоит из:

The set consists of:

469-2201026	1	1	1	1	Крестовина карданного вала с уплотнителями в сборе	Propeller shaft centre cross with seals in assy
469-2201029	4	4	4	4	Роликоподшипник игольчатый карданного вала с манжетой в сборе	Propeller shaft needle roller bearing with collar in assy

**Подгруппа 2203. Вал карданный переднего моста**  
**Subgroup 2203. Front Axle Propeller Shaft**

52	1	3160-2203010	45 3149 0141	1	1	-	1	Вал карданный переднего моста в сборе	Front axle propeller shaft in assy
----	---	--------------	--------------	---	---	---	---	---------------------------------------	------------------------------------

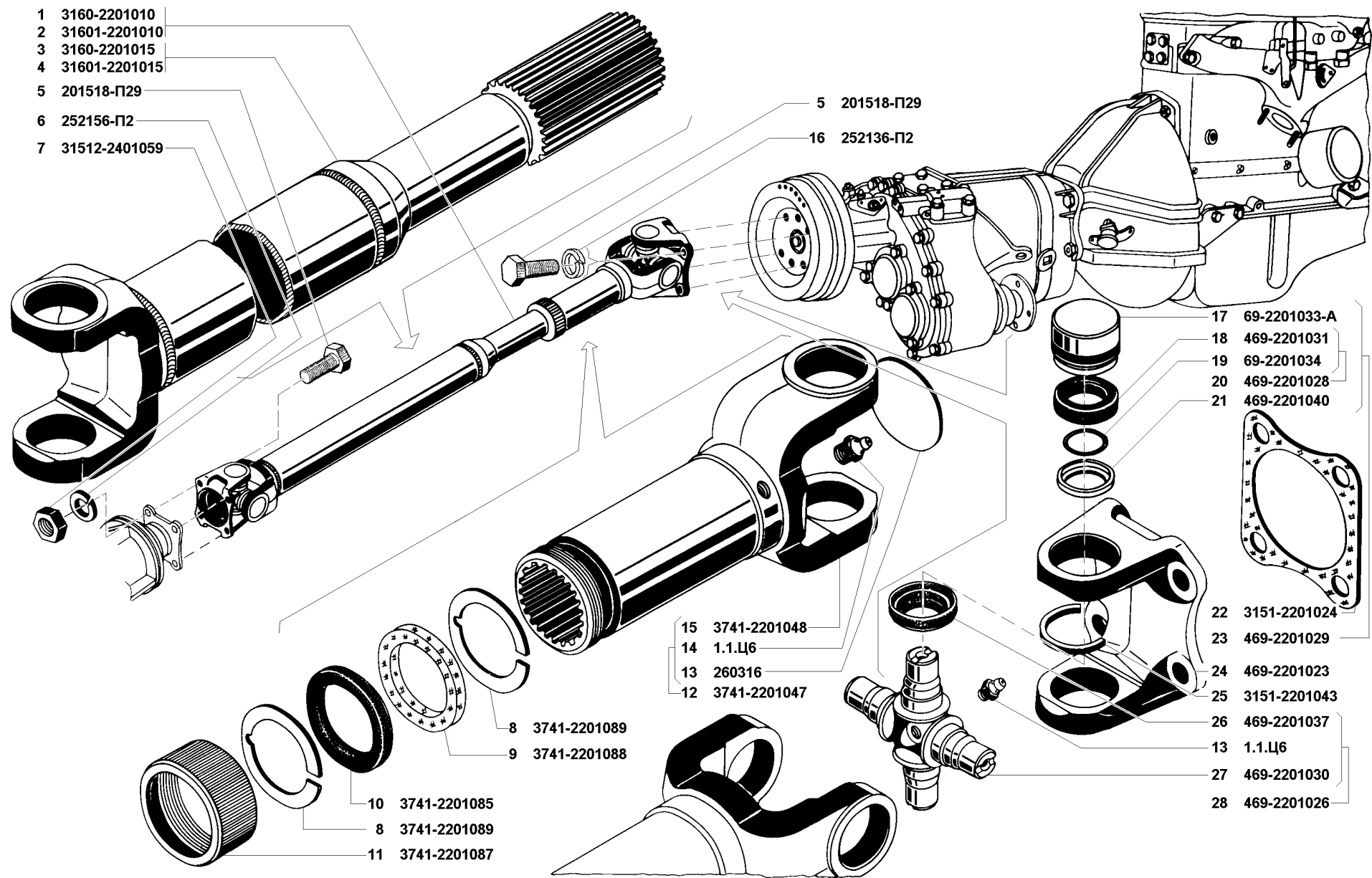


Рис. 51. Вал карданный заднего моста (2201)  
 Fig. 51. Rear axle propeller shaft (2201)

1	2	3	4	5	6	7	8	9	10
52	2	31601-2203010*	45 3149 2958	1	1	1	1	Вал карданный переднего моста в сборе	Front axle propeller shaft in assy
	3	201518-П29	45 9951 1133	8	8	8	8	Болт М10х1х25	Bolt M10x1x25
	4	252156-П2	45 9816 6007	8	8	8	8	Шайба 10 пружинная	Spring washer 10
	5	31512- 2401059	45 4321 2467	8	8	8	8	Гайка М10х1	Nut M10x1
	6	3741-2201089	45 3135 1889	2	2	2	2	Кольцо сальника скользящей вилки карданного вала	Propeller shaft slip yoke gland ring
	7	3741-2201088	45 3135 1888	1	1	1	1	Кольцо уплотнительное сальника скользящей вилки карданного вала внутреннее	Propeller shaft slip yoke gland inner sealing ring
	8	3741-2201085	45 3135 1886	1	1	1	1	Кольцо уплотнительное сальника скользящей вилки карданного вала наружное	Propeller shaft slip yoke gland outer sealing ring
	9	3741-2201087	45 3135 1887	1	1	1	1	Обойма сальника скользящей вилки карданного вала	Propeller shaft slip yoke gland case
	10	469-2201030	45 4316 2323	2	2	2	2	Крестовина карданного вала	Propeller shaft centre cross
	11	469-2201037	45 4316 2326	8	8	8	8	Уплотнитель подшипника карданного вала	Propeller shaft bearing seal
	12	1.1. Ц6	45 9167 4063	3	3	3	3	Пресс-масленка	Pressure lubricator
	13	469-2201026	45 4316 2319	2	2	2	2	Крестовина карданного вала с уплотнителями в сборе	Propeller shaft centre cross with seals in assy
	14	3151-2201024	45 4321 0781	2	2	2	2	Прокладка фланца карданного вала переднего моста толщиной 0,3 мм	Front axle propeller shaft flange gasket 0.3 mm thick
	15	3151-2201043	45 4321 0715	8	8	8	8	Кольцо стопорное роликоподшипника	Roller bearing circlip
	16	469-2201023	45 4316 0252	2	2	2	2	Фланец карданного вала переднего моста	Front axle propeller shaft flange
	17	469-2201040	45 4316 2329	8	8	8	8	Кольцо защитное манжеты крестовины карданного вала	Propeller shaft centre cross collar protection ring
	18	69-2201034	45 4315 0460	8	8	8	8	Пружина манжеты крестовины карданного вала	Propeller shaft centre cross collar spring
	19	469-2201031	45 4316 2324	8	8	8	8	Манжета крестовины карданного вала	Propeller shaft centre cross collar
	20	469-2201028	45 4316 2321	8	8	8	8	Манжета крестовины карданного вала с пружиной в сборе	Propeller shaft centre cross collar with spring in assy
	21	69-2201033-A	46 4112 1118	8	8	8	8	Роликоподшипник игольчатый карданного вала	Propeller shaft needle roller bearing
	22	469-2201029	45 4316 2322	8	8	8	8	Роликоподшипник игольчатый карданного вала с манжетой в сборе	Propeller shaft needle roller bearing with collar in assy
	23	260316	45 9821 0017	1	1	1	1	Заглушка Ø 40	Stopper dia 40
	24	3741-2201048	45 3135 1897	1	1	1	1	Вилка скользящая карданного вала переднего моста	Front axle propeller shaft slip yoke
	25	3741-2201047	45 3135 1876	1	1	1	1	Вилка скользящая карданного вала переднего моста с заглушкой в сборе	Front axle propeller shaft slip yoke with stopper in assy
	27	3160-2203015	45 3149 0142	1	1	-	1	Вал карданный переднего моста-сварка	Front axle propeller shaft (weldment)
	26	31601-2203015*	45 3149 2959	1	1	1	1	Вал карданный переднего моста-сварка	Front axle propeller shaft (weldment)
	-	БК-469-2201025	45 4316 2320					Крестовина карданного вала с подшипниками и уплотнителями в сборе (комплект** для запасных частей)	Propeller shaft centre cross with bearings and seals in assy (set ** for spare parts)

\* - В комплектации с коробкой передач 31601-1700010  
When the gearbox 31601-1700010 is installed

\*\* - Комплект состоит из:  
The set consists of:

469-2201026	1	1	1	1	Крестовина карданного вала с уплотнителями в сборе	Propeller shaft centre cross with seals in assy
469-2201029	4	4	4	4	Роликоподшипник игольчатый карданного вала с манжетой в сборе	Propeller shaft needle roller bearing with collar in assy

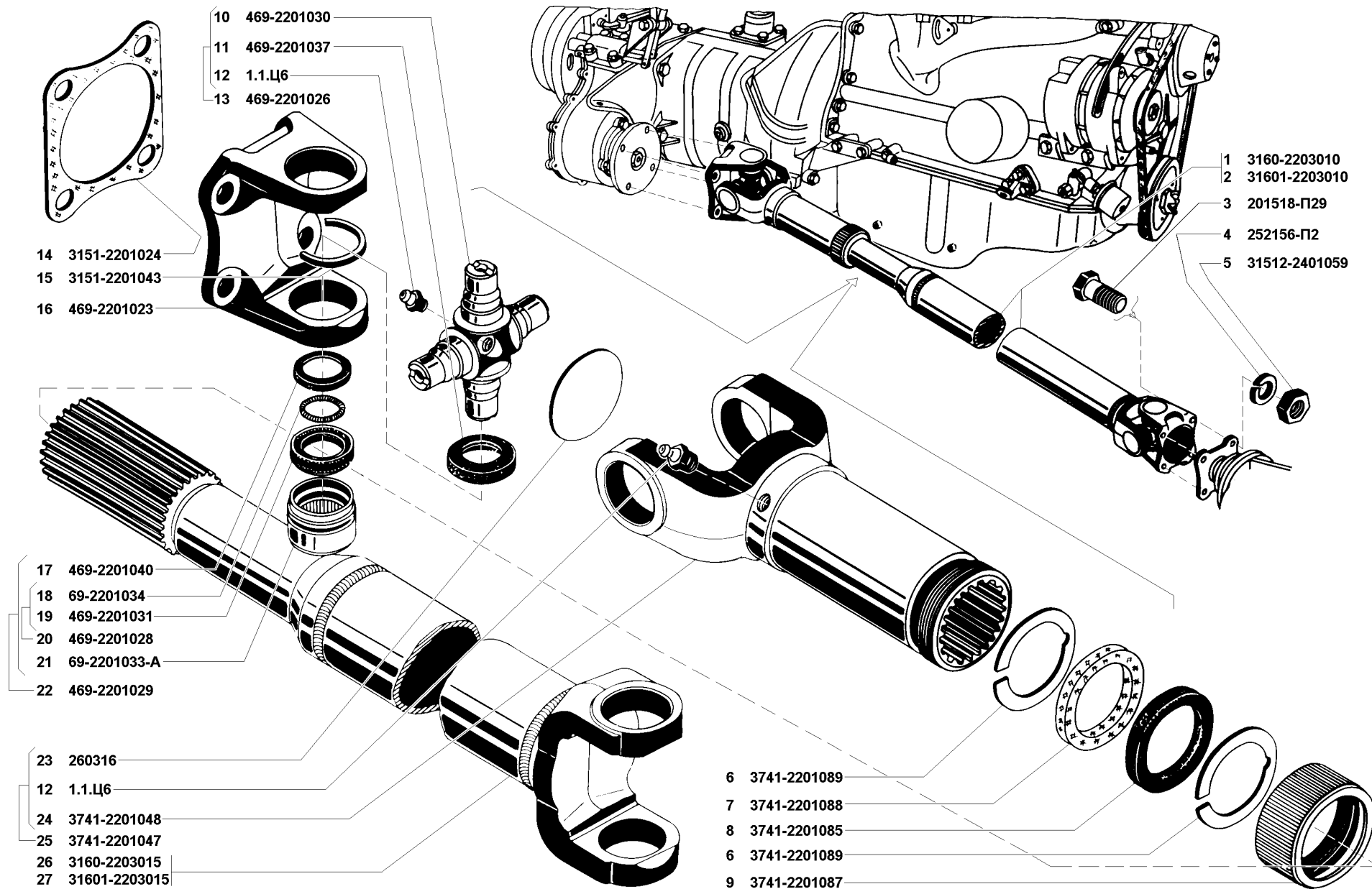


Рис. 52. Вал карданный переднего моста (2203)  
 Fig. 52. Front axle propeller shaft (2203)

1	2	3	4	5	6	7	8	9	10
---	---	---	---	---	---	---	---	---	----

**ГРУППА 23. МОСТ ПЕРЕДНИЙ**  
**GROUP 23. FRONT AXLE**

**Подгруппа 2300. Мост передний ведущий в сборе**  
**Subgroup 2300. Front Drive Axle in Assy**

53	1	31603-2300011-03	45 3149 3859	1	1	-	1	Мост передний с тормозами и ступицами в сборе	Front axle with brakes and hubs in assy
	2	31604-2300011	45 3149 3858	-	-	1	-	Мост передний с тормозами и ступицами в сборе	Front axle with brakes and hubs in assy
	3	308387-П	45 3313 6600	1	1	1	1	Клапан предохранительный	Safety valve
	4	31603-2300015-10	45 3149 3123	1	1	-	1	Мост передний без поворотных кулаков в сборе	Front axle without steering knuckles in assy
	5	31604-2300015	45 3149 3860	-	-	1	-	Мост передний без поворотных кулаков в сборе	Front axle without steering knuckles in assy

**Подгруппа 2301. Картер и кожухи полуосей переднего моста**  
**Subgroup 2301. Front Axle Housing and Axle Shaft Sleeves**

53	6	3160-2301010-10	45 3149 3124	1	1	-	1	Картер переднего моста с кожухами полуосей в сборе	Front axle housing with axle shaft sleeves in assy
	7	31604-2301010	45 3149 3861	-	-	1	-	Картер переднего моста с кожухами полуосей в сборе	Front axle housing with axle shaft sleeves in assy
	8	1/43253/01	45 9984 5077	1	1	1	1	Пробка МК22х1,5	Plug MK22x1.5
	9	3160-2401046	45 3149 0190	1	1	1	1	Пробка магнитная	Magnetic plug
	10	3160-2401019-10	45 3149 3141	1	1	1	1	Прокладка крышки картера	Front axle housing cover gasket
	11	3160-2401018-10	45 3149 3140	1	1	1	1	Крышка картера	Front axle housing cover
	12	3160-2401086	45 3149 0196	10	10	10	10	Болт М8х12	Bolt M8x12

**Подгруппа 2302. Передача главная**  
**Subgroup 2302. Front Axle Drive**

54	1	31603-2402017	45 3149 2964	1	1	1	1	Шестерня	Pinion
	2	31603-2402060-10	45 3149 3144	1	1	1	1	Колесо	Gear
	3	6У-7608А	46 2413 2681	1	1	1	1	Подшипник ведущей шестерни	Pinion bearing
	4	3160-2302050	45 3149 2835	1	1	1	1	Кольцо	Ring
	6	3160-2403090	45 3149 0207	*	*	*	*	Кольцо регулировочное толщиной 3,05 мм	Adjusting ring 3.05 mm thick
	7	3160-2403091	45 3149 0208	*	*	*	*	Кольцо регулировочное толщиной 3,10 мм	Adjusting ring 3.10 mm thick
	8	3160-2403092	45 3146 0209	*	*	*	*	То же, толщиной 3,15 мм	The same 3.15 mm thick
	9	3160-2403093	45 3149 0210	*	*	*	*	То же, толщиной 3,20 мм	The same 3.20 mm thick
	10	3160-2403094	45 3149 0211	*	*	*	*	То же, толщиной 3,25 мм	The same 3.25 mm thick
	11	3160-2403095	45 3149 0212	*	*	*	*	То же, толщиной 3,30 мм	The same 3.30 mm thick
	12	3160-2403096	45 3149 0213	*	*	*	*	То же, толщиной 3,35 мм	The same 3.35 mm thick
	13	3160-2403097	45 3149 0214	*	*	*	*	То же, толщиной 3,40 мм	The same 3.40 mm thick
	14	3160-2403098	45 3149 0215	*	*	*	*	То же, толщиной 3,45 мм	The same 3.45 mm thick
	15	3160-2403099	45 3149 0216	*	*	*	*	То же, толщиной 3,50 мм	The same 3.50 mm thick